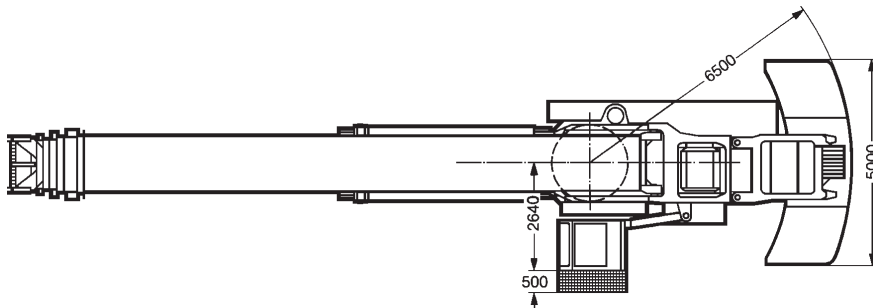
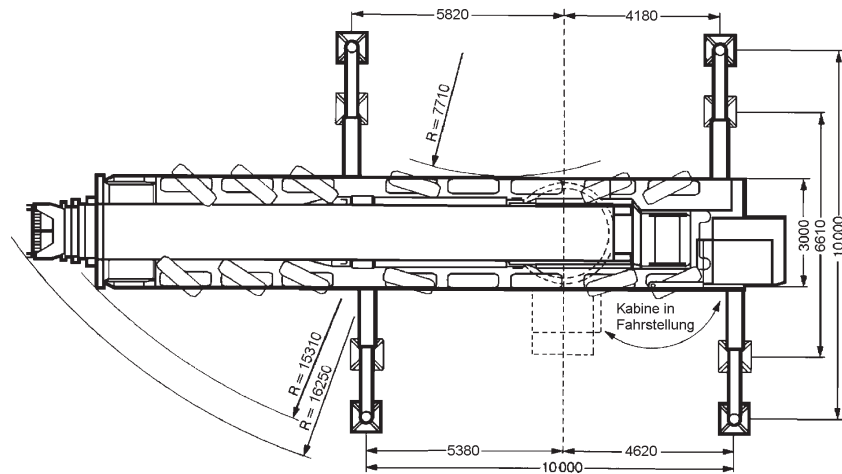
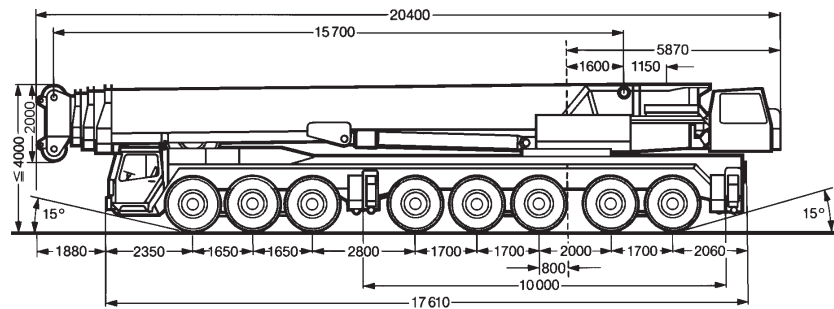


LTM 1400

Teleskopkran 400 t

COLONIA
SPEZIALFAHRZEUGE

97



Traglasten für reduzierte Abstützung auf Anfrage

Teleskopkran 400 t





LTM 1400

Teleskopkran 400 t

COLONIA
SPEZIALFAHRZEUGE

99



 m	15.7*	15.7	21.4	26.1	27	31.7	36.5	42.1	46.9	50	 m
3	400	350									3
3,5	340	310									3,5
4	300	280									4
4,5	280	260	250								4,5
5	260	246	235		160						5
5,5	240	229	221	192	152						5,5
6	228	214	209	181	145	155					6
7	203	190	186	163	132	140	123	106	92		7
8	181	169	166	148	122	127	113	99	86	80	8
9	163	153	150	135	113	116	104	93	81	76	9
10	148	139	136	124	105	107	96	87	76	72	10
12	125	118	115	107	92	92	83	77	68	64	12
14			99	93	81	80	72	67	61	57	14
16			86	81	73	71	64	59	55	50	16
18			74	72	66	63	57	53	49,5	45	18
20				65	60	57	52	48	45	41	20
22				57	55	51	46,5	43,5	41	37	22
24					50	46,5	42,5	40	37,5	34	24
26						43	39	36,5	34,5	31	26
28						39,5	35,5	33,5	32	28,6	28
30							33	31	29,5	26,4	30
32							30,5	29	27,3	24,5	32
34							27	27	25,4	22,7	34
36								25	23,6	21,1	36
38								23,1	22	19,7	38
40									20,4	18,5	40
42									18,9	17,3	42
44										16,1	44
46										15,1	46

* nach hinten

Teleskopkran 400 t





Teleskopkran 400 t

LTM 1400

100

COLONIA
SPEZIALFAHRZEUGE



15,7-50m



10x10m



95t



360°



75%

	15.7*	15.7	21.4	26.1	27	31.7	36.5	42.1	46.9	50	
3	400	350									3
3,5	340	310									3,5
4	300	280									4
4,5	275	252	245								4,5
5	250	234	229		160						5
5,5	233	217	214	192	152						5,5
6	218	203	200	181	145	155					6
7	192	180	176	163	132	140	123	106	92		7
8	171	160	157	148	122	127	113	99	86	80	8
9	154	145	142	135	113	116	104	93	81	76	9
10	139	131	128	123	105	107	96	87	76	72	10
12	114	108	105	104	92	92	83	77	68	64	12
14			89	88	81	80	72	67	61	57	14
16			75	74	73	71	64	59	55	50	16
18			63	62	66	63	57	53	49,5	45	18
20				52	59	54	52	48	45	41	20
22				45	51	46	46,5	43,5	41	37	22
24					44,5	39,5	40	40	37,5	34	24
26						34	36	36,5	34,5	31	26
28						30	33,5	32	32	28,6	28
30							31	28,7	29,4	26,4	30
32							28,7	25,5	26,3	24,5	32
34							26,1	22,9	23,5	22,7	34
36								20,6	21,2	21,1	36
38								18,5	19,2	19,3	38
40									17,3	17,4	40
42									15,6	15,7	42
44										14,2	44
46										12,9	46

* nach hinten



LTM 1400

Teleskopkran 400 t

COLONIA
SPEZIALFAHRZEUGE

101



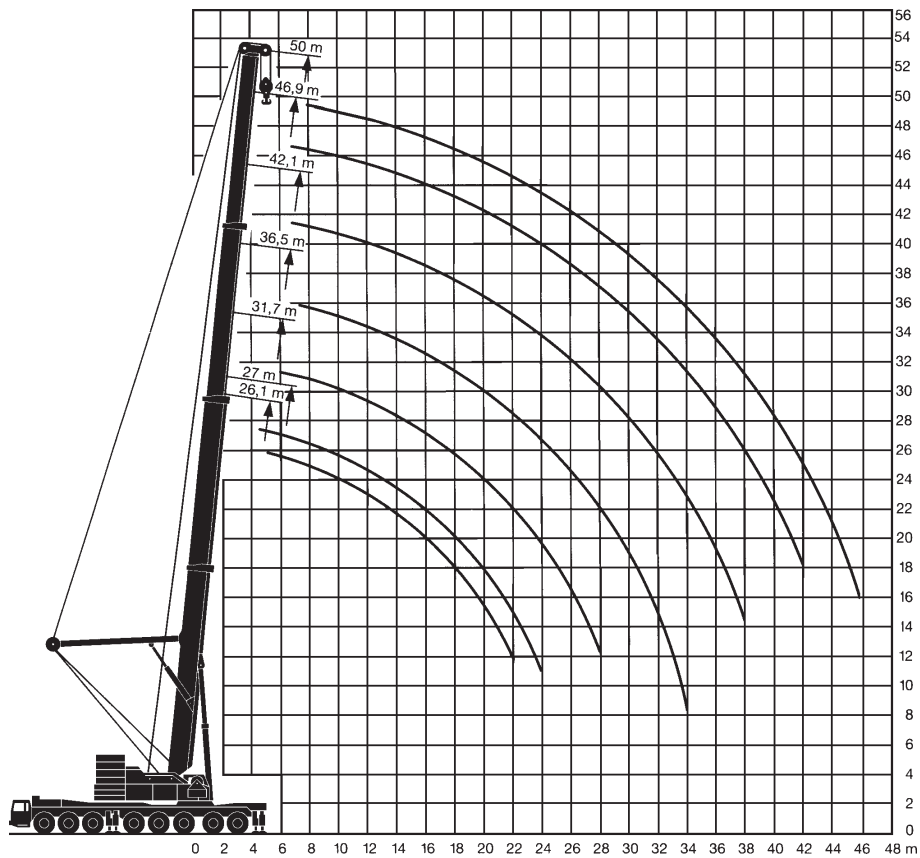
 m	15,7	21,4	26,1	27	31,7	36,5	42,1	46,9	50	 m
3	310									3
3,5	283									3,5
4	259									4
4,5	239	235								4,5
5	221	217								5
5,5	206	202	192	152						5,5
6	192	189	181	145	155					6
7	170	167	163	132	140	123	106	92		7
8	150	148	148	122	127	113	99	86	80	8
9	134	132	131	113	116	104	93	81	76	9
10	120	117	116	105	107	96	87	76	72	10
12	98	95	94	92	91	83	77	68	64	12
14		74	73	79	71	69	67	61	57	14
16		58	57	64	58	56	56	55	50	16
18		46,5	45,5	52	47	51	47	46,5	45	18
20			37	43	38	44,5	40	40	39,5	20
22			30,5	36,5	31,5	37,5	34,5	34,5	34	22
24				31,5	26,7	32,5	29,3	29,9	29,7	24
26					22,6	28,3	25,2	26	26	26
28					19,1	24,9	21,7	22,5	22,7	28
30						22	18,8	19,6	19,8	30
32						19,7	16,3	17,1	17,3	32
34						17,7	14,1	14,9	15	34
36							12,2	13	13,1	36
38							10,6	11,3	11,4	38
40								9,9	10	40
42								8,6	8,7	42
44									7,5	44
46									6,6	46

Teleskopkran 400 t





Die Arbeitsbereiche



LTM 1400

Teleskopkran 400 t

COLONIA
SPEZIALFAHRZEUGE

105



	26,1	27	31,7	36,5	42,1	46,9	50	
5,5	200	145						5,5
6	193	145	160					6
7	177	145	153	123	105	88		7
8	158	140	146	120	103	86	77	8
9	142	135	138	115	100	84	76	9
10	129	126	128	110	98	82	74	10
12	107	112	108	97	88	76	70	12
14	90	95	91	87	79	70	65	14
16	77	82	78	78	72	64	60	16
18	63	69	65	66	65	58	56	18
20	53	59	54	59	57	54	51	20
22	45,5	51	46,5	52	49,5	49,5	47	22
24		44,5	40	46	43	44	43,5	24
26			35	41	37,5	38,5	38,5	26
28			31	36,5	33,5	34	34,5	28
30				32,5	29,9	30,5	30,5	30
32				29,7	26,6	27,5	27,6	32
34				26,9	23,8	24,7	24,8	34
36					21,4	22,2	22,3	36
38					19,3	20,1	20,2	38
40						18,2	18,3	40
42						16,4	16,5	42
44							14,9	44
46							13,5	46

Teleskopkran 400 t



LTM 1400

Teleskopkran 400 t

COLONIA
SPEZIALFAHRZEUGE

107



26,1-50m
Superlift



10x10m





50t



360°



DIN
75%

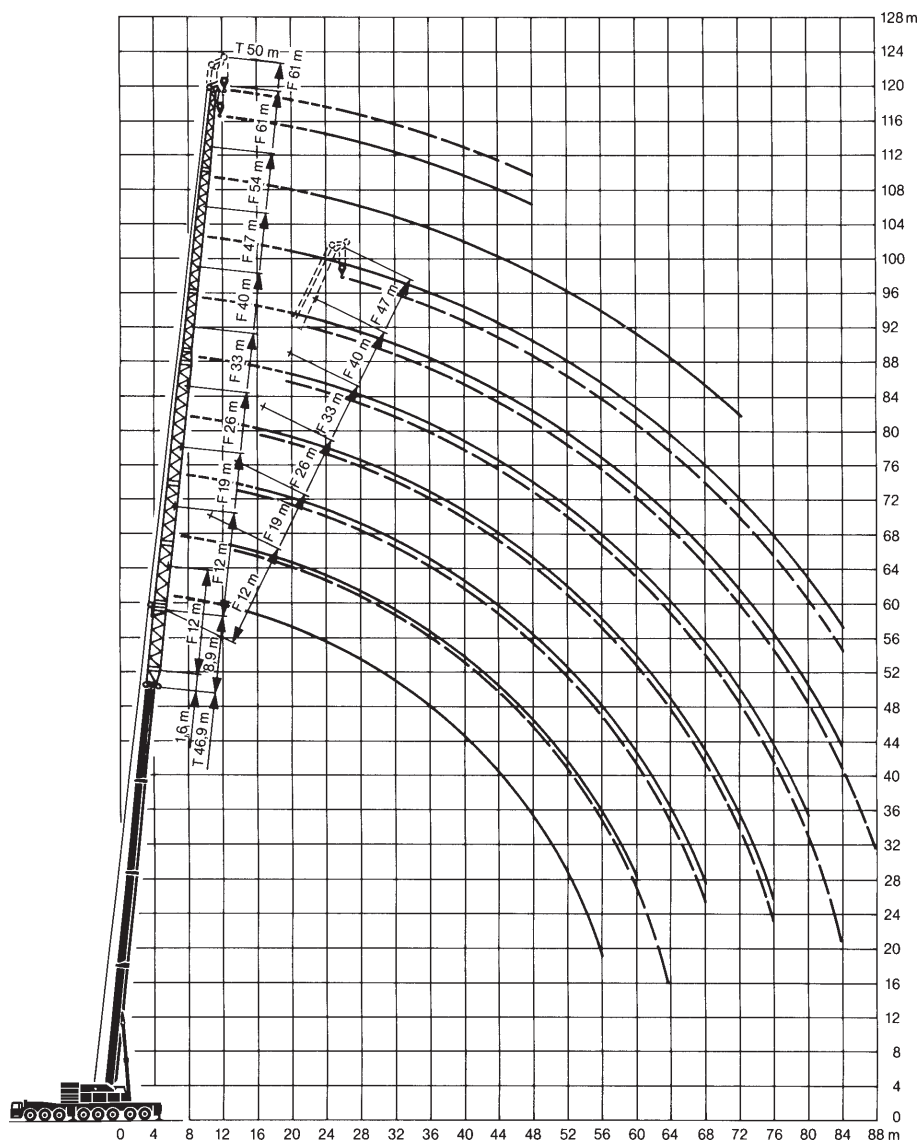
	26,1	27	31,7	36,5	42,1	46,9	50	
5,5	190	145						5,5
6	180	145	160					6
7	159	145	153	123	105	85		7
8	139	140	139	120	103	83	75	8
9	122	128	118	112	100	81	73	9
10	107	114	101	97	94	79	71	10
12	81	89	77	82	73	71	68	12
14	62	70	60	66	58	57	56	14
16	48	55	48	54	47,5	47	46	16
18	37,5	44	39	45,5	39	39	38,5	18
20	30	36	31,5	38	33	33	32,5	20
22	24,3	30,5	25,7	32	28	28,2	27,9	22
24		25,8	21,1	27,3	23,9	24,3	24	24
26			17,3	23,6	20,4	21	20,7	26
28			14,2	20,5	17,2	18,2	18	28
30				18	14,5	15,6	15,6	30
32				15,8	12,3	13,3	13,4	32
34				13,9	10,3	11,3	11,4	34
36					8,7	9,6	9,7	36
38					7,3	8,1	8,2	38
40						6,9	6,9	40
42						5,7	5,8	42
44							4,8	44
46							3,9	46

Teleskopkran 400 t





Die Arbeitsbereiche



LTM 1400

Teleskopkran 400 t

COLONIA
SPEZIALFAHRZEUGE

109



43,7-58,6m



12-61m
0°



10x10m



95t



360°



75%

	43,7*	48,5*	55,5**									58,6**	
	12	12	12	19	26	33	40	47	54	61	61		
10	45	42										10	
12	42	40	36									12	
14	39,5	38	34	27,2								14	
16	37	36	32	25,6	20							16	
18	34,5	34	29,8	24,1	18,8	14,9	12					18	
20	32,5	32	27,9	22,7	17,8	14	11,3	9,2				20	
22	30,5	30	26,1	21,4	16,8	13,2	10,7	8,6	6,5	4,7		22	
24	28,9	28,5	24,5	20,1	16	12,4	10	8	6	4,3	4,1	24	
26	27,5	27	23	19	15,2	11,7	9,4	7,5	5,6	4	3,8	26	
28	26,2	25,3	21,7	17,9	14,4	11,1	8,9	7	5,2	3,7	3,5	28	
30	25	23,8	20,5	16,9	13,6	10,5	8,4	6,6	4,8	3,4	3,3	30	
32	23,7	22,2	19,4	16	12,8	9,9	8	6,2	4,5	3,2	3,1	32	
34	22,4	20,8	18,4	15,1	12,2	9,4	7,5	5,8	4,2	3	2,9	34	
36	21	19,4	17,4	14,3	11,6	9	7,1	5,4	3,9	2,8	2,7	36	
38	19,5	18,1	16,2	13,6	11	8,6	6,7	5,1	3,7	2,6	2,5	38	
40	17,8	17	15,2	12,9	10,5	8,2	6,4	4,8	3,5	2,4	2,3	40	
42	16	15,9	14,3	12,3	10,1	7,8	6,1	4,6	3,3	2,3	2,1	42	
44	14,5	14,6	13,4	11,8	9,6	7,5	5,8	4,3	3,1	2,1	2	44	
46	13	13,2	12,7	10,8	9,2	7,1	5,5	4,1	2,9	2	1,9	46	
48	11,8	11,9	11,9	10,1	8,8	6,8	5,2	3,9	2,8	1,9	1,8	48	
50	10,6	10,8	11	9,5	8,4	6,5	5	3,7	2,6			50	
52	9,6	9,7	10	8,4	8	6,2	4,8	3,5	2,5			52	
56		7,9	8,1	6,9	7,4	5,6	4,4	3,2	2,2			56	
60			6,5	5,5	6,8	5,1	4,1	2,9	2			60	
64				4,3	5,9	4,7	3,8	2,6	1,8			64	
68					4,8	4,3	3,5	2,4	1,6			68	
72					3,7	3,8	3,2	2,2	1,4			72	
76					2,8	2,9	2,9	2				76	
80						2,1	2,5	1,8				80	
84							1,8	1,6				84	

* mit 1,6 m Teleskopverlängerung

** mit 8,6 m Teleskopverlängerung

Teleskopkran 400 t





Teleskopkran 400 t

LTM 1400

110

COLONIA
SPEZIALFAHRZEUGE



50,7-58,6m



12-47m
20°



10x10m



95t



360°



75%

	50,7**		55,5**					58,6**		
	12	12	19	26	33	40	47	47		
16	26								16	
18	25	24							18	
20	24	23,1	17						20	
22	23,1	22,2	16,3						22	
24	22,2	21,3	15,7	11,5					24	
26	21,2	20,5	15,1	11,1					26	
28	20,2	19,6	14,6	10,7	8				28	
30	19,2	18,6	14,1	10,3	7,6				30	
32	18,4	17,7	13,5	9,9	7,3	5			32	
34	17,6	16,8	12,9	9,6	7	4,9			34	
36	16,9	16,1	12,4	9,3	6,7	4,7	3,5		36	
38	16,2	15,4	11,9	9	6,4	4,5	3,4	3,2	38	
40	15,5	14,7	11,5	8,7	6,1	4,3	3,2	3,1	40	
42	14,9	14,1	11	8,4	5,9	4,1	3,1	3	42	
44	14,3	13,5	10,6	8,2	5,7	3,9	3	2,9	44	
46	13,7	12,8	10,2	7,9	5,5	3,8	2,9	2,7	46	
48	12,8	12	9,8	7,7	5,3	3,7	2,7	2,6	48	
50	11,6	11,3	9,4	7,4	5,1	3,6	2,6	2,5	50	
52	10,4	10,6	9,1	7,1	4,9	3,4	2,5	2,4	52	
56	8,4	8,6	8,5	6,6	4,6	3,2	2,3	2,2	56	
60		6,9	7,7	6,2	4,4	3	2,1	2	60	
64		5,4	6,2	5,8	4,2	2,8	1,9	1,8	64	
68			4,8	5,4	3,9	2,7	1,7	1,6	68	
72				4,4	3,6	2,6	1,6	1,5	72	
76				3,3	3,4	2,5	1,5	1,4	76	
80					2,8	2,3	1,4	1,3	80	
84					1,8	2,2	1,3		84	
88						1,6			88	

** mit 8,6 m Teleskopverlängerung

LTM 1400

Teleskopkran 400 t

COLONIA
SPEZIALFAHRZEUGE

111



m	43,7*		48,5*		55,5**							58,6**		m
	12	12	12	19	26	33	40	47	54	61	61	61		
10	45	42											10	
12	42	40	36										12	
14	39,5	38	34	27,2									14	
16	37	36	32	25,6	20								16	
18	34,5	34	29,8	24,1	18,8	14,9	12						18	
20	32,5	32	27,9	22,7	17,8	14	11,3	9,2					20	
22	30,5	30	26,1	21,4	16,8	13,2	10,7	8,6	6,5	4,7			22	
24	28,9	28,5	24,5	20,1	16	12,4	10	8	6	4,3	4,1		24	
26	25,8	25,4	23	19	15,2	11,7	9,4	7,5	5,6	4	3,8		26	
28	22,7	22,4	21,7	17,9	14,4	11,1	8,9	7	5,2	3,7	3,5		28	
30	20,1	19,8	19,5	16,9	13,6	10,5	8,4	6,6	4,8	3,4	3,3		30	
32	17,8	17,5	17,3	16	12,8	9,9	8	6,2	4,5	3,2	3,1		32	
34	15,6	15,6	15,4	15,1	12,2	9,4	7,5	5,8	4,2	3	2,9		34	
36	13,6	13,6	13,7	13,7	11,6	9	7,1	5,4	3,9	2,8	2,7		36	
38	11,9	12,1	12	12,2	11	8,6	6,7	5,1	3,7	2,6	2,5		38	
40	10,4	10,6	10,5	10,7	10,5	8,2	6,4	4,8	3,5	2,4	2,3		40	
42	9	9,2	9,2	9,4	9,7	7,8	6,1	4,6	3,3	2,3	2,1		42	
44	7,8	8	8,1	8,3	8,5	7,5	5,8	4,3	3,1	2,1	2		44	
46	6,7	6,9	7,1	7,3	7,4	7,1	5,5	4,1	2,9	2	1,9		46	
48	5,8	5,9	6,2	6,4	6,4	6,3	5,2	3,9	2,8	1,9	1,8		48	
50	4,9	5	5,3	5,6	5,6	5,5	5	3,7	2,6				50	
52	4,1	4,2	4,5	4,8	4,8	4,8	4,8	3,5	2,5				52	
56		2,9	3	3,5	3,6	3,5	3,7	3,2	2,2				56	
60			1,8	2,2	2,5	2,4	2,6	2,4	2				60	
64					1,6	1,5	1,7	1,5					64	

* mit 1,6 m Teleskopverlängerung

** mit 8,6 m Teleskopverlängerung

Teleskopkran 400 t





Teleskopkran 400 t

LTM 1400

112

COLONIA
SPEZIALFAHRZEUGE



50,7-58,6m



12-47m
20°



10x10m



65t



360°

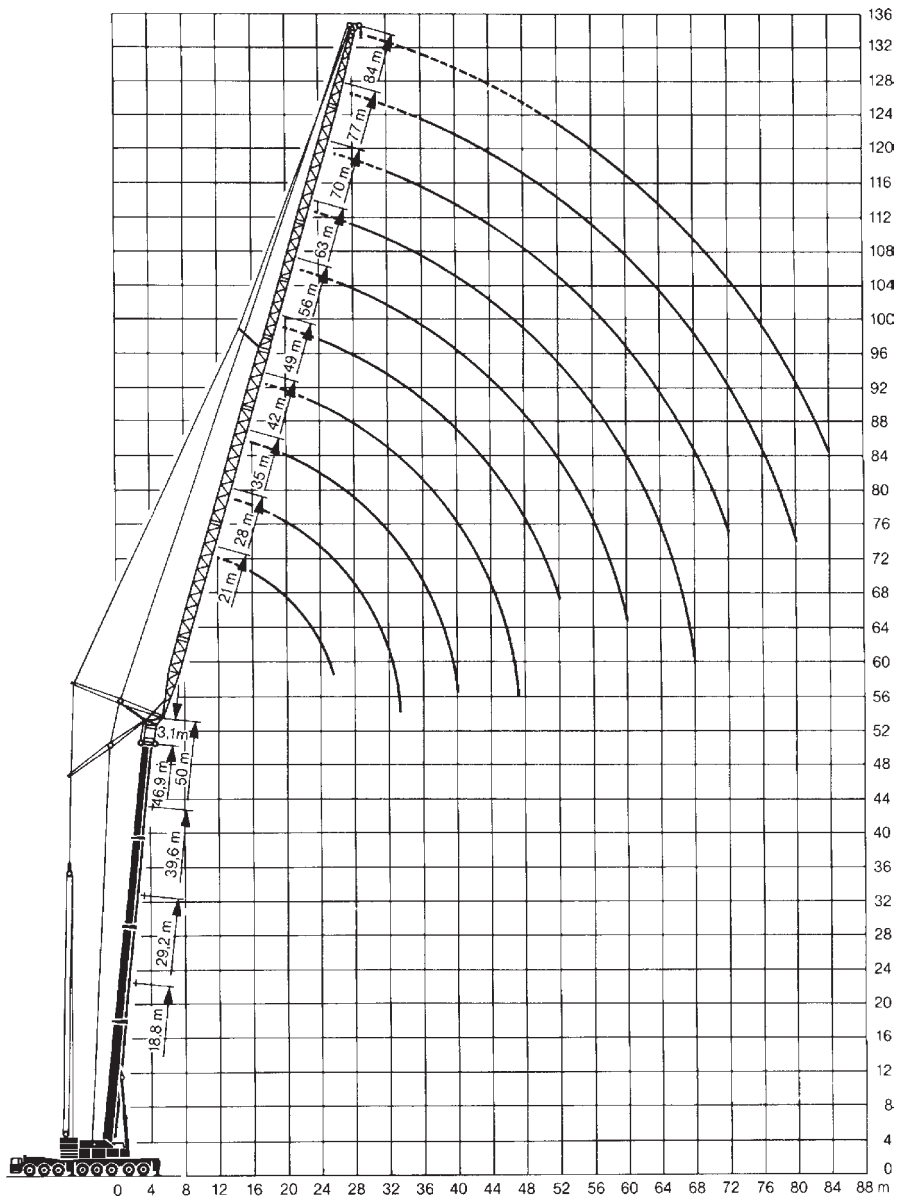


DIN
75%

	50,7*	55,5*						58,6*	
	12	12	19	26	33	40	47	47	
16	26								16
18	25	24							18
20	24	23,1	17						20
22	23,1	22,2	16,3						22
24	22,2	21,3	15,7	11,5					24
26	21,2	20,5	15,1	11,1					26
28	20,2	19,6	14,6	10,7	8				28
30	19,2	18,6	14,1	10,3	7,6				30
32	18,4	17,7	13,5	9,9	7,3	5			32
34	17,1	16,8	12,9	9,6	7	4,9			34
36	15,2	15,1	12,4	9,3	6,7	4,7	3,5		36
38	13,4	13,4	11,9	9	6,4	4,5	3,4	3,2	38
40	11,8	11,8	11,5	8,7	6,1	4,3	3,2	3,1	40
42	10,3	10,3	11	8,4	5,9	4,1	3,1	3	42
44	9	9	9,8	8,2	5,7	3,9	3	2,9	44
46	7,9	7,9	8,6	7,9	5,5	3,8	2,9	2,7	46
48	6,8	6,8	7,5	7,7	5,3	3,7	2,7	2,6	48
50	5,8	5,9	6,5	7,4	5,1	3,6	2,6	2,5	50
52	4,9	5,1	5,7	6,5	4,9	3,4	2,5	2,4	52
56	3,3	3,6	4,2	4,7	4,6	3,2	2,3	2,2	56
60		2,2	3	3,5	3,8	3	2,1	2	60
64			1,8	2,4	2,7	2,8	1,9	1,8	64
68				1,5	1,8	2,2	1,7	1,6	68
72						1,3	1,4		72

* mit 8,6 m Teleskopverlängerung

Die Arbeitsbereiche





Teleskopkran 400 t

LTM 1400

114

COLONIA
SPEZIALFAHRZEUGE



18,8m
84°



21-84m



10x10m



95t



360°



DIN

75%

	18,8*										
	21	28	35	42	49	56	63	70	77	84	
10	100										10
11	96										11
12	92	84									12
14	86	80	64								14
16	82	76	62	51							16
18	79	72	60	49	39						18
20	68	66	58	48	38,5	32,5					20
22	58	60	56	47	37,5	32	26				22
24		55	52	45	37	31,5	25,5	20			24
26		50	47	44	36	31	25,5	20	16		26
28		46	44	42	34	31	25	20	15,7	12	28
30			40	39	32,5	30,5	24,5	19,5	15,4	11,7	30
32			37	36	30,5	29	24,5	19,5	15,1	11,5	32
34			34	33	29	27,5	24	19,5	14,9	11,3	34
36				31	27,5	26	24	19	14,6	11,1	36
38				29	26	25	22,5	19	14,3	10,9	38
40				27	24	23	21,5	19	14	10,8	40
44					21,5	21	19,5	18,5	13,4	10,5	44
48					19	18,5	18	17	12,8	10,1	48
52						17	16,5	16	12,2	9,8	52
56							15,5	15	11,6	9,4	56
60							14,5	14	11	9	60
64								13	10,5	8,6	64
68								12	10	8,2	68
72									9,4	7,8	72
76										7,4	76
80										7	80

*inkl 3,1 m Nadeladapter



LTM 1400

Teleskopkran 400 t

COLONIA
SPEZIALFAHRZEUGE

115



	29,2*										
	21	28	35	42	49	56	63	70	77	84	
12	84										12
14	81	67									14
16	78	66	53								16
18	76	64	52	41							18
20	70	63	51	40	30						20
22	62	58	50	39,5	30	24					22
24		53	49	39	29,5	24	20				24
26		49	47	38	28,5	24	20	16			26
28		45	44	37,5	27,5	24	20	16	12,5		28
30		41	40	35	26,5	24	20	15,5	12,3	9	30
32			37	32,5	25,5	23	20	15,5	12,2	8,8	32
34			34	30,5	24,5	22	19,5	15,5	11,9	8,6	34
36			32	28,5	23,5	21,5	18,5	15	11,7	8,4	36
38				26,5	22,5	20,5	18	15	11,4	8,2	38
40				25	21,5	20	17,5	14,5	11,2	8,1	40
44					19,5	18,5	16,5	14	10,8	7,8	44
48					18	17	15,5	13,5	10,4	7,6	48
52						16	14,5	13	10	7,4	52
56						14,5	13,5	12	9,7	7,2	56
60							13	11,5	9,4	7	60
64								11	9	6,8	64
68								10,5	8,6	6,6	68
72									8,3	6,4	72
76									8	6,2	76
80										6	80

*inkl 3,1 m Nadeladapter

Teleskopkran 400 t





Teleskopkran 400 t

LTM 1400

116

COLONIA
SPEZIALFAHRZEUGE



39,6m
84°



21-84m



10x10m





95t



360°



75%

	39,6*										
	21	28	35	42	49	56	63	70	77	84	
14	52										14
16	51	43									16
18	50	42	35								18
20	48	41,5	34	28							20
22	47	40,5	33,5	27,5	22						22
24	46	40	33	27	22	17,5					24
26		39	32,5	26,5	21,5	17,5	14				26
28		38	32	26	21,5	17,5	14	11			28
30		37	31	26	21	17	14	11	8,5		30
32		36	30	25	21	17	14	11	8,4	6	32
34			29	24,5	20,5	17	13,5	11	8,3	5,9	34
36			28	24	20	16,5	13,5	11	8,2	5,8	36
38			27	23	19	16	13,5	11	8,2	5,8	38
40				22	18,5	15,5	13,5	11	8,1	5,7	40
44				21	17,5	15	13	11	8	5,6	44
48					16,5	14,5	12,5	10,5	7,9	5,5	48
52						13,5	12	10,5	7,7	5,4	52
56							13	11,5	10,5	7,6	5,6
60								11	10,5	7,5	60
64								10,5	10	7,4	64
68									10	7,3	68
72										7,1	72
76										7	76
80											80
84											84

*inkl 3,1 m Nadeladapter



LTM 1400

Teleskopkran 400 t

COLONIA
SPEZIALFAHRZEUGE

117



	50*										
	21	28	35	42	49	56	63	70	77	84	
16	32										16
18	32	27									18
20	31	27	22								20
22	31	26,5	22	17							22
24	30	26	21,5	17	13,5						24
26	30	26	21,5	17	13,5	10					26
28		26	21	16,5	13	9,9	8				28
30		25,5	21	16,5	13	9,8	7,9	6			30
32		25	21	16,5	13	9,8	7,9	6			32
34		25	20,5	16	13	9,7	7,8	5,9	4		34
36			20,5	16	13	9,7	7,8	5,8	4		36
38			20	16	12,5	9,6	7,7	5,7	3,9		38
40			20	16	12,5	9,5	7,7	5,7	3,9		40
44				15,5	12,5	9,4	7,6	5,6	3,9		44
48				15,5	12	9,3	7,5	5,5	3,8		48
52					12	9,2	7,4	5,4	3,8	2	52
56						9,1	7,3	5,3	3,7	2	56
60						9	7,2	5,3	3,7	2	60
64							7,1	5,2	3,7	2	64
68							7	5,1	3,6	2	68
72								5	3,6	2	72
76									3,6	2	76
80									3,5	2	80
84										2	84

*inkl 3,1 m Nadeladapter

Teleskopkran 400 t



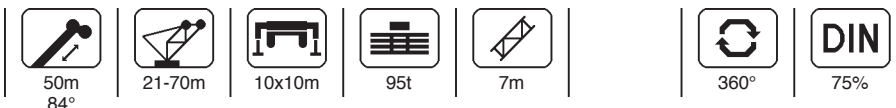


Teleskopkran 400 t

LTM 1400

118

COLONIA
SPEZIALFAHRZEUGE



50*	50*								50*
	21	28	35	42	49	56	63	70	
18	22								18
20	21,6	18,5							20
22	21,2	18,3	15						22
24	21	18,1	14,8	12					24
26	20,6	17,9	14,7	11,9	9				26
28	20,3	17,7	14,6	11,8	8,9	7			28
30		17,5	14,4	11,7	8,8	6,9	5,4		30
32		17,3	14,3	11,6	8,8	6,8	5,3	4	32
34		17,1	14,2	11,5	8,7	6,7	5,3	3,9	34
36			14,1	11,4	8,6	6,7	5,2	3,8	36
38			14,1	11,3	8,5	6,6	5,2	3,8	38
40			14	11,2	8,4	6,5	5,1	3,7	40
44				11,1	8,3	6,4	5,1	3,6	44
48				11	8,2	6,3	5	3,5	48
52					8,1	6,2	4,9	3,3	52
56					8	6,1	4,8	3,1	56
60						6	4,7	3	60
64							4,6	2,9	64
68							4,5	2,8	68
72								2,6	72
76								2,5	76

*inkl 3,1 m Nadeladapter

LTM 1400

Teleskopkran 400 t

COLONIA
SPEZIALFAHRZEUGE

119



Höhe m	18,8*										Höhe m
	21	28	35	42	49	56	63	70	77	84	
10	100										10
11	96										11
12	92	84									12
14	86	80	64								14
16	79	75	62	51							16
18	68	65	60	49	39						18
20	59	58	55	48	38,5	32,5					20
22	51	51	49	47	37,5	32	26				22
24		45	45	43	37	31,5	25,5	20			24
26		40	40	39	36	31	25,5	20	16		26
28		36	36	36	34	31	25	20	15,7	12	28
30			33	33	32,5	30,5	24,5	19,5	15,4	11,7	30
32			30	30	30	29	24,5	19,5	15,1	11,5	32
34			27	27	27	27	24	19,5	14,9	11,3	34
36				25	25	25	24	19	14,6	11,1	36
38				23	23	23	22,5	19	14,3	10,9	38
40				22	22	21,5	21	19	14	10,8	40
44					19	18,5	18,5	18	13,4	10,5	44
48					17	16,5	16	15,5	12,8	10,1	48
52						14,5	14,5	14	12,2	9,8	52
56							13	12	11,6	9,4	56
60							11,5	11	10,4	9	60
64								10	9,2	8,4	64
68								9	8,2	7,4	68
72									7,4	6,5	72
76										5,8	76
80										5,3	80

*inkl 3,1 m Nadeladapter

Teleskopkran 400 t





Teleskopkran 400 t

LTM 1400

120

COLONIA
SPEZIALFAHRZEUGE



29,2m
84°



21-84m



10x10m





65t



360°



75%

	29,2*										
	21	28	35	42	49	56	63	70	77	84	
12	84										12
14	80	67									14
16	69	65,5	53								16
18	60	57,5	52	41							18
20	54	51,5	49	40	30						20
22	48	46	44	39,5	30	24					22
24		42	40	38,5	29,5	24	20				24
26		38,5	36,5	35,5	28,5	24	20	16			26
28		35	34	32,5	27,5	24	20	16	12,5		28
30		31,5	31,5	30	26,5	24	20	15,5	12,3	9	30
32			29	28	25,5	23	20	15,5	12,2	8,8	32
34			26,5	26	24,5	22	19,5	15,5	11,9	8,6	34
36			24,5	24	23,5	21,5	18,5	15	11,7	8,4	36
38				22,5	22	20,5	18	15	11,4	8,2	38
40				21	21	19,5	17,5	14,5	11,2	8,1	40
44					18	17,5	16,5	14	10,8	7,8	44
48					16	15	14,5	13,5	10,4	7,6	48
52						13,5	13	12	10	7,4	52
56						12	11,5	10,5	9,7	7,2	56
60							10	9,5	8,8	7	60
64								8,5	7,7	6,8	64
68								7,5	6,8	6,2	68
72									6	5,4	72
76									5,4	4,6	76
80										4,1	80

*inkl 3,1 m Nadeladapter

LTM 1400

Teleskopkran 400 t

COLONIA
SPEZIALFAHRZEUGE

121



39,6m
84°



21-77m



10x10m





65t



360°



75%

 m	39,6*									 m
	21	28	35	42	49	56	63	70	77	
14	52									14
16	51	43								16
18	50	42	35							18
20	47,5	41,5	34	28						20
22	43	40,5	33,5	27,5	22					22
24	39	37,5	33	27	22	17,5				24
26		34,5	32,5	26,5	21,5	17,5	14			26
28		34,5	30,5	26	21,5	17,5	14	11		28
30		31,5	28	26	21	17	14	11	8,5	30
32		29,5	26	25	21	17	14	11	8,4	32
34		27,5	24,5	23	20,5	17	13,5	11	8,3	34
36			23	21,5	20	16,5	13,5	11	8,2	36
38			21,5	20,5	19	16	13,5	11	8,2	38
40				19	18	15,5	13,5	11	8,1	40
44				17	16	15	13	11	8	44
48					14,5	13,5	12,5	10,5	7,9	48
52						12	11	10	7,7	52
56						10,5	10	9	7,6	56
60							8,5	8	7,4	60
64							7,5	7	6,4	64
68								6	5,5	68
72									4,7	72
76									4,2	76

*inkl 3,1 m Nadeladapter

Teleskopkran 400 t





Teleskopkran 400 t

LTM 1400

122

COLONIA
SPEZIALFAHRZEUGE



50m
84°



21-70m



10x10m



65t



360°



DIN
75%

50°	50*								50°
	21	28	35	42	49	56	63	70	
16	32								16
18	32	27							18
20	31	27	22						20
22	31	26,5	22	17					22
24	30	26	21,5	17	13,5				24
26	30	26	21,5	17	13,5	10			26
28		26	21	16,5	13	9,9	8		28
30		25,5	21	16,5	13	9,8	7,9	6	30
32		24,5	21	16,5	13	9,8	7,9	6	32
34		23	20,5	16	13	9,7	7,8	5,9	34
36			20,5	16	13	9,7	7,8	5,8	36
38			19	16	12,5	9,6	7,7	5,7	38
40			18	16	12,5	9,5	7,7	5,7	40
44				15,5	12,5	9,4	7,6	5,6	44
48				13	12	9,3	7,5	5,5	48
52					11,5	9,2	7,4	5,4	52
56						9,1	7,3	5,3	56
60						8,2	7,2	5,3	60
64							6,4	5,2	64
68							5,8	4,9	68
72								4,4	72

*inkl 3,1 m Nadeladapter

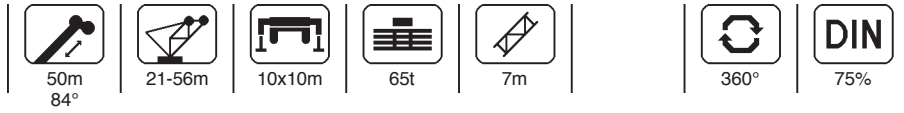
LTM 1400

Teleskopkran 400 t



COLONIA
SPEZIALFAHRZEUGE

123



50* m	50*						m
	21	28	35	42	49	56	
18	22						18
20	21,6	18,5					20
22	21,2	18,3	15				22
24	21	18,1	14,8	12			24
26	20,6	17,9	14,7	11,9	9		26
28	20,3	17,7	14,6	11,8	8,9	7	28
30		17,5	14,4	11,7	8,8	6,9	30
32		17,3	14,3	11,6	8,8	6,8	32
34		17	14,2	11,5	8,7	6,7	34
36			14,1	11,4	8,6	6,7	36
38			14,1	11,3	8,5	6,6	38
40			13,4	11,2	8,4	6,5	40
44				10,9	8,3	6,4	44
48				9,5	8,2	6,3	48
52					7,5	6,2	52
56					6,5	5,6	56
60						4,9	60

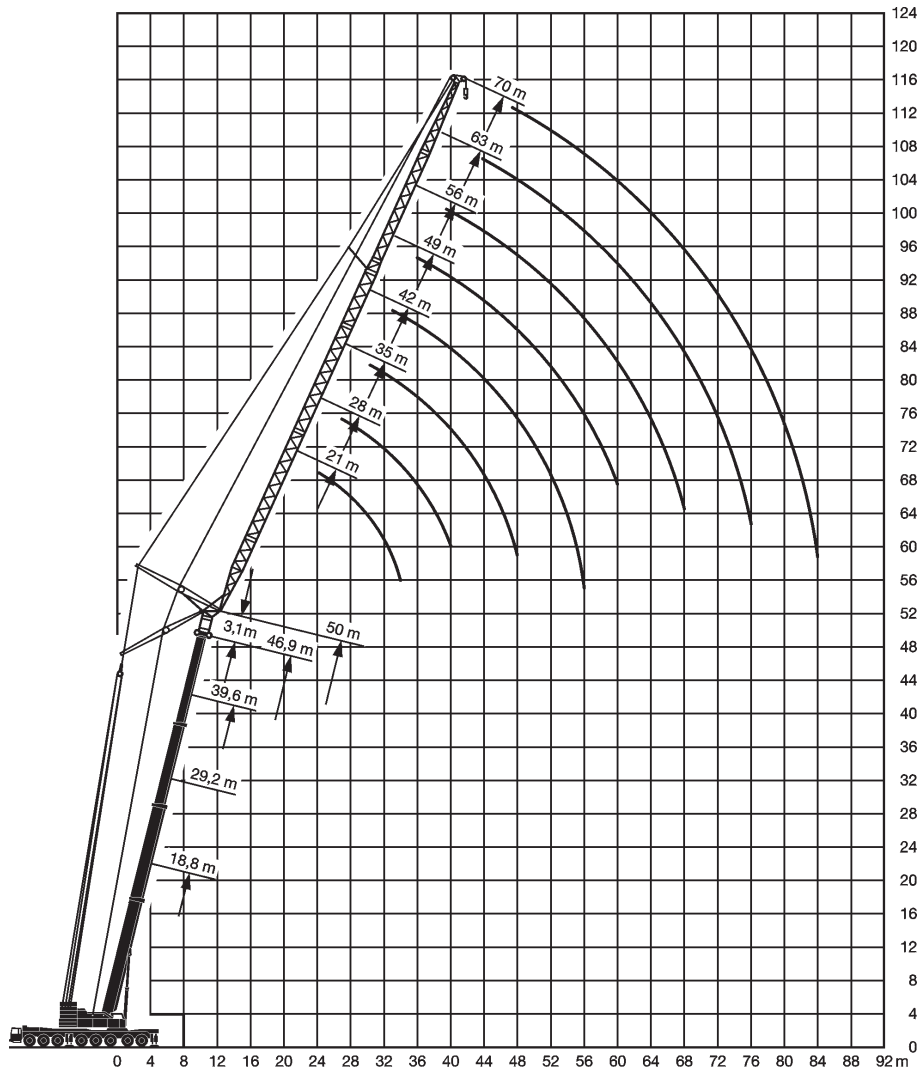
*inkl 3,1 m Nadeladapter

Teleskopkran 400 t





Die Arbeitsbereiche





LTM 1400

Teleskopkran 400 t

COLONIA
SPEZIALFAHRZEUGE

125



 m	39,6*										 m
	21	28	35	42	49	56	63	70	77	84	
22	46										22
24	45,5	38									24
26	45	37,5									26
28	43,5	37	31								28
30	40	37	31	25,1							30
32		36,5	30,5	24,7							32
34		34	30	24,3	19,5						34
36		31,5	29,7	23,9	19,1	16,3					36
38			29,3	23,6	18,8	16					38
40			27,5	23,3	18,4	15,8	13				40
44			24,3	22,8	17,8	15,4	12,7	10			44
48				21,4	17,2	15	12,4	9,8	7,6		48
52					16,6	14,6	12,2	9,6	7,4	5,2	52
56					16	14,3	11,9	9,5	7,2	5	56
60						13,9	11,7	9,3	7	4,9	60
64						13,6	11,5	9,2	6,9	4,8	64
68							11,4	9,1	6,8	4,6	68
72								11,2	9	6,7	72
76									8,9	6,7	76
80										6,6	80
84										6,5	84
88											88
92											92

*inkl 3,1 m Nadeladapter

Teleskopkran 400 t





Teleskopkran 400 t

LTM 1400

126

COLONIA
SPEZIALFAHRZEUGE



39,6m
Superlift 76°



21-84m



10x10m



95t



360°



DIN
75%

	39,6*										
	21	28	35	42	49	56	63	70	77	84	
22	46										22
24	45,5	38									24
26	42,5	37,5									26
28	39	37	31								28
30	36,5	35	31	25,1							30
32		32,5	30,5	24,7							32
34		30,5	29,4	24,3	19,5						34
36		28,7	27,7	23,9	19,1	16,3					36
38			26,1	23,6	18,8	16					38
40			24,7	23,3	18,4	15,8	13				40
44			21,9	21	17,8	15,4	12,7	10			44
48				19	17,2	15	12,4	9,8	7,6		48
52					16,5	14,6	12,2	9,6	7,4	5,2	52
56					14,9	14,2	11,9	9,5	7,2	5	56
60						12,8	11,7	9,3	7	4,9	60
64						11,6	10,8	9,2	6,9	4,8	64
68							9,8	8,9	6,8	4,6	68
72							8,9	8,1	6,7	4,5	72
76								7,3	6,6	4,5	76
80									6	4,4	80
84									5,4	4,4	84
88										4	88
92										3,6	92

*inkl 3,1 m Nadeladapter

LTM 1400

Teleskopkran 400 t

COLONIA
SPEZIALFAHRZEUGE

127



Höhe m	18,8*										Höhe m
	21	28	35	42	49	56	63	70	77	84	
14	80										14
16	76										16
18	72	64									18
20	68	60	52								20
22	61	57	50								22
24	54	53	48	41							24
26		49	46	39	35						26
28		44	43	37,5	33,5						28
30		40	40	36	32	28					30
32		37	37	34	30,5	27	23,5				32
34			34	32,5	29	26	23				34
36			32	31	28	25	22	19			36
38			30	29,5	26,5	24	21,5	18,5	14,8		38
40				27,5	25	23	20,5	18	14,4		40
44				24,5	23	21	19,5	17,5	13,8	10	44
48					20,5	19,5	18	17	13,3	9,6	48
52					19	18	17	16	12,8	9,2	52
56						16,5	16	15	12,2	8,9	56
60						15,5	15	14,5	11,8	8,6	60
64							14	13,5	11,2	8,3	64
68								12,3	10,8	8	68
72								11,3	10,3	7,8	72
76									9,8	7,5	76
80									9	7,3	80
84										7	84

*inkl 3,1 m Nadeladapter

Teleskopkran 400 t





Teleskopkran 400 t

LTM 1400

128

COLONIA
SPEZIALFAHRZEUGE



29,2m
76°



21-84m



10x10m





95t



360°



DIN
75%

	29,2*										
	21	28	35	42	49	56	63	70	77	84	
18	63										18
20	59,5	52									20
22	56,5	50									22
24	50,9	48	42								24
26	45,9	45	40	35							26
28	41,6	41	38,5	33,5							28
30		37,5	37	32	28						30
32		34,5	34,5	31	27						32
34		32	31,5	30	26	22,5					34
36			29,5	29	25	21,7	18,5				36
38			27,5	27	24	21	18,2	15,5			38
40			25,5	25,5	23,5	20,5	17,8	15,2			40
44				22,5	22	19,5	17	14,6	11,4		44
48				20	19,8	18,3	16,2	14	11	7,5	48
52					17,8	17,3	15,5	13,6	10,6	7,2	52
56					16	15,6	14,8	13	10,2	7	56
60						14,1	13,6	12,6	9,9	6,8	60
64							12,3	11,5	9,6	6,7	64
68							11,2	10,4	9,3	6,5	68
72								9,4	8,7	6,4	72
76								8,7	7,8	6,2	76
80									7,1	6	80
84										5,6	84
88										5,1	88

*inkl 3,1 m Nadeladapter

LTM 1400

Teleskopkran 400 t

COLONIA
SPEZIALFAHRZEUGE

129



	39,6*										
	21	28	35	42	49	56	63	70	77	84	
20	40										20
22	39	33									22
24	38	32,2									24
26	37	31,5	26,4								26
28	36	30,8	25,8								28
30	35	30	25,2	22							30
32		29,4	24,6	21,5							32
34		28,7	24	21	18						34
36		28	23,5	20,5	17,6	14,5					36
38		26,2	23	20	17,2	14,2					38
40			22,5	19,5	16,8	13,9	12				40
44			21,4	18,7	16	13,4	11,5	9,6			44
48				17,8	15,3	12,8	11,1	9,2	6,8		48
52				16,6	14,6	12,3	10,7	8,9	6,6	4,5	52
56					14	11,8	10,3	8,6	6,3	4,3	56
60						11,4	10	8,3	6,1	4,2	60
64							11	9,6	8,1	6	64
68								9,3	7,9	5,8	68
72								8,5	7,6	5,7	72
76									6,9	5,6	76
80									6,2	5,4	80
84										5	84
88											88
92											92

*inkl 3,1 m Nadeladapter

Teleskopkran 400 t





Teleskopkran 400 t

LTM 1400

130

COLONIA
SPEZIALFAHRZEUGE



50m
76°



21-70m



10x10m



95t



360°



DIN
75%

m	50*								m
	21	28	35	42	49	56	63	70	
24	24								24
26	23,6								26
28	23,2	20							28
30	22,8	19,6							30
32	22,4	19,3	16						32
34	22	19	15,7	13					34
36		18,6	15,5	12,8					36
38		18,3	15,2	12,6	10				38
40		18	15	12,4	9,9	8			40
44			14,5	12	9,7	7,8	6		44
48			14	11,7	9,3	7,6	5,8	4	48
52				11,3	9	7,4	5,7	3,8	52
56				11	8,8	7,2	5,6	3,7	56
60					8,5	7	5,4	3,6	60
64						6,8	5,3	3,5	64
68						6,6	5,2	3,4	68
72							5	3,2	72
76							4,8	3,1	76
80								3	80
84								3	84

*inkl 3,1 m Nadeladapter

LTM 1400

Teleskopkran 400 t

COLONIA
SPEZIALFAHRZEUGE

131



m	18,8*										m
	21	28	35	42	49	56	63	70	77	84	
14	80										14
16	73,5										16
18	63,8	61,5									18
20	55	54,5	52								20
22	48,5	48,3	46,7								22
24	43	42,8	42,4	40,6							24
26		38,3	38	37,1	35						26
28		34,6	34,3	34	32,8						28
30		31,4	31,2	30,9	30,3	28					30
32		28,7	28,5	28,3	28	27	23,5				32
34			26,2	26	25,8	25,1	23				34
36			24,3	24	23,8	23,4	22	19			36
38			22,5	22,3	22	21,7	21,1	18,5	14,8		38
40				20,7	20,5	20,2	19,8	18	14,4		40
44				18,1	17,9	17,6	17,2	16,4	13,8	10	44
48					15,8	15,5	15	14,3	13,3	9,6	48
52					14,1	13,7	13,3	12,5	11,8	9,2	52
56						12,3	11,8	11,1	10,3	8,9	56
60						11	10,5	9,8	9,1	8,2	60
64							9,5	8,7	8	7,2	64
68								7,8	7,1	6,2	68
72								7	6,2	5,5	72
76									5,6	4,9	76
80									5,1	4,3	80
84										3,9	84

*inkl 3,1 m Nadeladapter

Teleskopkran 400 t





Teleskopkran 400 t

LTM 1400

132

COLONIA
SPEZIALFAHRZEUGE



29,2m
76°



21-84m



10x10m





65t



360°



DIN
75%

	29,2*										
	21	28	35	42	49	56	63	70	77	84	
18	53										18
20	47	44									20
22	42,5	40									22
24	38,6	36,5	34								24
26	34,9	33	31	30,5							26
28	31,4	30,5	29	28							28
30		28	27	25,5	24,5						30
32		25,5	25	24	23						32
34		23,5	23	22	21	20					34
36			21,5	20,5	20	19	18				36
38			20	19,5	18,5	17,5	17	15,5			38
40			18,5	18	17,5	16,5	15,5	14,5			40
44				16	15	14,5	14	13	11,4		44
48				14,2	13	12,5	12	11	10,4	7,5	48
52					12	11	10,5	9,5	8,9	7,2	52
56					10,5	9,5	9	8,5	7,6	6,7	56
60						8,5	8	7	6,5	5,7	60
64							7	6,3	5,7	4,9	64
68							6	5,5	5	4,2	68
72								5	4,4	3,6	72
76								4,5	3,8	3,1	76
80									3,4	2,6	80
84										2,2	84
88										1,9	88

*inkl 3,1 m Nadeladapter

LTM 1400

Teleskopkran 400 t

COLONIA
SPEZIALFAHRZEUGE

133



39,6m
76°



21-77m



10x10m



65t



360°



75%

↙ m ↘	39,6*									↙ m ↘
	21	28	35	42	49	56	63	70	77	
20	39									20
22	35	33								22
24	32	30,5								24
26	29	28	26							26
28	27	26	24,5							28
30	25	24	22,5	21,5						30
32		22	21	19,5						32
34		20,5	19,5	18,5	17,5					34
36		19,5	18,5	17	16,5	14,5				36
38		18	17	16	15	14				38
40			16	15	14	13,5	12			40
44			14	13	12,5	11,5	11	9,6		44
48				11,5	11	10	9	8,5	6,8	48
52				10,5	9,5	9	8	7,1	6,5	52
56					8,5	7,5	6,8	6	5,3	56
60						6,5	6	5,2	4,4	60
64						6	5,3	4,5	3,7	64
68							4,7	3,9	3,2	68
72							4,2	3,4	2,7	72
76								3	2,2	76
80								2,6	1,9	80
84									1,6	84

*inkl 3,1 m Nadeladapter

Teleskopkran 400 t





Teleskopkran 400 t

LTM 1400

134

COLONIA
SPEZIALFAHRZEUGE



50m
76°



21-63m



10x10m



65t



360°

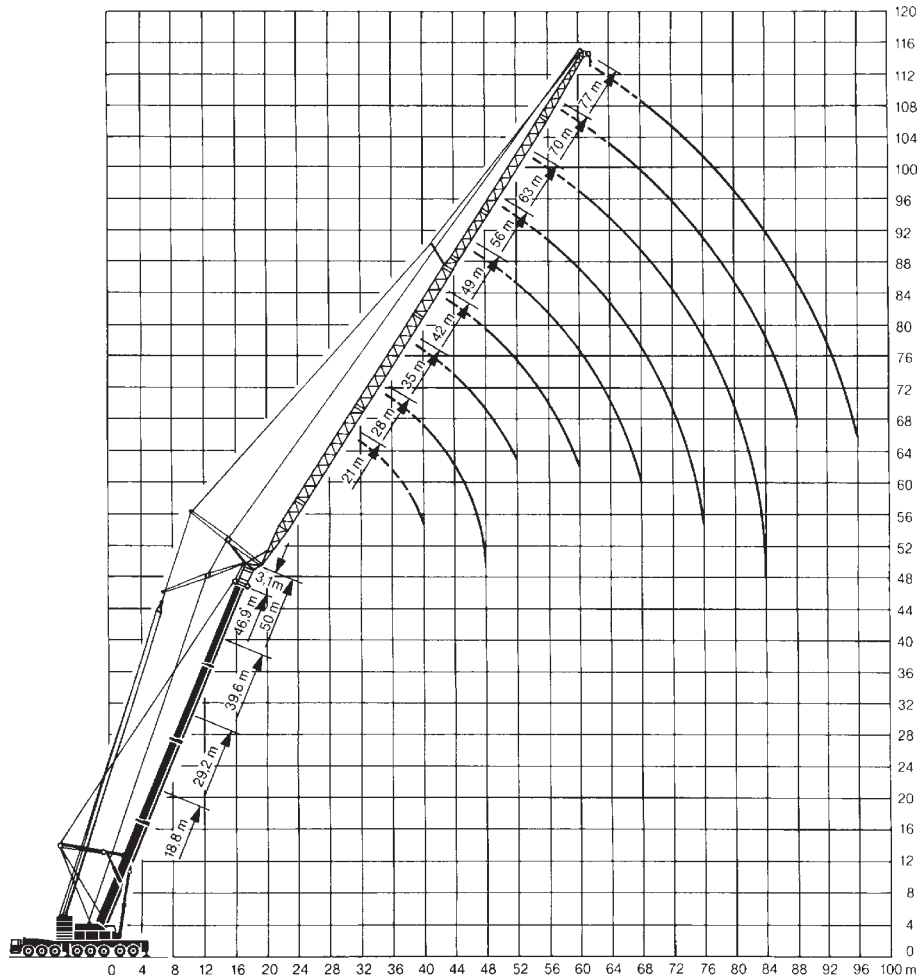


DIN
75%

↕	50*							↕
	21	28	35	42	49	56	63	
24	24							24
26	23,6							26
28	23,2	20						28
30	22,4	19,6						30
32	20,8	19,3	16					32
34	19,5	18,2	15,7	13				34
36		17,1	15,5	12,8				36
38		16	14,9	12,6	10			38
40		15,1	14	12,4	9,9	8		40
44			12,3	11,4	9,7	7,8	6	44
48			10,8	9,9	9	7,6	5,8	48
52				8,7	7,8	6,7	5,7	52
56				7,7	6,8	5,8	4,9	56
60					6	5,1	4,2	60
64						4,4	3,6	64
68						3,9	3,1	68
72							2,7	72
76							2,4	76

*inkl 3,1 m Nadeladapter

Die Arbeitsbereiche





Teleskopkran 400 t

LTM 1400

136

COLONIA
SPEZIALFAHRZEUGE



39,6m
Superlift 68°



21-84m



10x10m



125t



360°



DIN
75%

	39,6*										
	21	28	35	42	49	56	63	70	77	84	
30	34										30
32	33										32
34	32,5	29									34
36	32	28,5									36
38		28,1	24,8								38
40		27,8	24,5								40
44			23,9	20,6							44
48			22	20,1	17,2						48
52				19,2	16,7	14,5					52
56				17,4	16,3	14,1	11,8				56
60					15,5	13,8	11,5	9,1			60
64					14,2	13,4	11,2	8,8	6,9		64
68						12,2	10,9	8,5	6,7	4,8	68
72							10,6	8,3	6,5	4,6	72
76							9,7	8,1	6,3	4,4	76
80								7,9	6,1	4,2	80
84								7,5	6	4,1	84
88									5,9	4	88
92									5,7	3,9	92
96										3,8	96
100										3,7	100

*inkl 3,1 m Nadeladapter

LTM 1400

Teleskopkran 400 t

COLONIA
SPEZIALFAHRZEUGE

137



↙ m ↘	50*									↙ m ↘
	21	28	35	42	49	56	63	70	77	
36	20,1									36
38	19,7									38
40	19,4	17,1								40
44		16,5	14							44
48		16	13,5	11,4						48
52			13,1	11	9,2					52
56				10,6	8,8	7,1				56
60				10,2	8,4	6,7	5,2			60
64					8,1	6,4	4,9	3,8		64
68					7,8	6,2	4,7	3,5	2,6	68
72						6	4,5	3,3	2,4	72
76						5,8	4,4	3,1	2,2	76
80							4,3	3	2,1	80
84							4,2	2,9	2	84
88								2,8	1,9	88
92									1,8	92
96									1,7	96

*inkl 3,1 m Nadeladapter

Teleskopkran 400 t





Teleskopkran 400 t

LTM 1400

138

COLONIA
SPEZIALFAHRZEUGE



18,8m
68°



21-84m



10x10m



125t



360°



DIN

75%

	18,8*										
	21	28	35	42	49	56	63	70	77	84	
20	69										20
22	64										22
24	60	54									24
26	56,5	51	45								26
28		49	43								28
30		47	41	37							30
32		44	39	35,5							32
34		40,5	37,5	34							34
36			36	32,5	29						36
38			34,5	31	27,5						38
40			33	30	26	23					40
44				27,5	24	21,5	20				44
48				25	22	20	19	17,5			48
52					20,5	19	18	17	13		52
56						18	17	16	12,5	8,8	56
60						17	16	15,5	12	8,6	60
64							15,5	15	11,7	8,3	64
68							14,5	14,2	11,3	8	68
72								13,6	11	7,8	72
76								12,8	10,6	7,6	76
80									10,2	7,4	80
84										7,2	84
88										7	88

*inkl 3,1 m Nadeladapter

LTM 1400

Teleskopkran 400 t

COLONIA
SPEZIALFAHRZEUGE

139



29,2* m	29,2*										29,2* m
	21	28	35	42	49	56	63	70	77	84	
24	50										24
26	47										26
28	44,5	40									28
30	42,5	38,5									30
32	40	37	34								32
34		35,5	33								34
36		34	32	29,5							36
38		32	31	28,5							38
40			30	28	26						40
44			26,5	26	24,5	21,5					44
48				23,5	23	20	17,5				48
52				21	20,5	19	17	15			52
56					18,5	18	16	14,3	10,6		56
60					17	16,5	15,5	13,9	10,3	7	60
64						15	14,5	13,4	10	6,8	64
68							13,5	12,9	9,8	6,6	68
72							12,5	11,8	9,6	6,5	72
76								10,8	9,4	6,4	76
80								9,9	9,1	6,3	80
84									8,4	6,2	84
88									7,8	6,1	88
92										6	92

*inkl 3,1 m Nadeladapter

Teleskopkran 400 t





Teleskopkran 400 t

LTM 1400

140

COLONIA
SPEZIALFAHRZEUGE



39,6m
68°



21-84m



10x10m



125t



360°



75%

	39,6*										
	21	28	35	42	49	56	63	70	77	84	
30	27,5										30
32	26,5										32
34	25,5	23									34
36	25	22,5									36
38		22	19								38
40		21,5	18,5								40
44		20,5	17,5	15,8							44
48			17	15,2	13,5						48
52				14,7	13	10,8					52
56				14,2	12,6	10,4	8,8				56
60					12,2	10	8,3	6,8			60
64					12	9,7	8	6,4	4,8		64
68						9,4	7,7	6,1	4,5	3	68
72							9,1	7,4	5,8	4,3	72
76								7,1	5,5	4,1	76
80									5,2	3,9	80
84									5	3,7	84
88										3,6	88
92										3,4	92
96											96
100											100

*inkl 3,1 m Nadeladapter

LTM 1400

Teleskopkran 400 t



COLONIA
SPEZIALFAHRZEUGE

141



m	50*								m
	21	28	35	42	49	56	63	70	
36	15,8								36
38	15,5								38
40	15,2	13							40
44		12,5	10						44
48		12	9,7	8					48
52			9,4	7,7	6				52
56			9	7,4	5,7	4,4			56
60				7,2	5,4	4,2	3		60
64					5,2	4	2,9	2	64
68					5	3,8	2,8	1,9	68
72						3,6	2,7	1,8	72
76						3,5	2,6	1,7	76
80							2,5	1,6	80
84							2,4	1,6	84

*inkl 3,1 m Nadeladapter

Teleskopkran 400 t





Teleskopkran 400 t

LTM 1400

142

COLONIA
SPEZIALFAHRZEUGE



18,8m
68°



21-84m



10x10m





95t



360°



DIN
75%

	18,8*											
	21	28	35	42	49	56	63	70	77	84		
20	67										20	
22	59										22	
24	53	52									24	
26	47	47	45								26	
28		43	42								28	
30		39	39	37							30	
32		36	36	35,5							32	
34		33	33	32,5							34	
36			30	30	29						36	
38			28	28	27,5						38	
40			26	26	26	23					40	
44				23	23	21,5	20				44	
48				20	20	20	19	17,5			48	
52					18	18	17,5	17	13		52	
56						16	15,5	15	12,5	8,8	56	
60							14,5	14	13,5	12	8,6	60
64								12,5	12,5	11,5	8,3	64
68								11,5	11	10,5	8	68
72									10	9,5	7,8	72
76										8,5	7,6	76
80										7,5	7,1	80
84											6,4	84
88											5,8	88

*inkl 3,1 m Nadeladapter

LTM 1400

Teleskopkran 400 t

COLONIA
SPEZIALFAHRZEUGE

143



	29,2*										
	21	28	35	42	49	56	63	70	77	84	
24	47										24
26	42										26
28	38	38									28
30	35	35									30
32	32	32	31								32
34		29	29								34
36		27	27	26							36
38		25	25	24,5							38
40			23	23	22,5						40
44			20	20	20	19					44
48				18	17,5	17	16				48
52				16	15,5	15	14	13,5			52
56					14	13,5	12,5	11,5	10,6		56
60					12,5	12	11,5	10,5	9,7	7	60
64						11	10	9	8,6	6,8	64
68							9	8	7,6	6,6	68
72							8	7,5	6,7	6,1	72
76								6,5	6	5,3	76
80								6	5,4	4,6	80
84									4,9	4,1	84
88									4,5	3,7	88
92										3,3	92

*inkl 3,1 m Nadeladapter

Teleskopkran 400 t





Teleskopkran 400 t

LTM 1400

144

COLONIA
SPEZIALFAHRZEUGE



39,6m
68°



21-84m



10x10m



95t



360°



75%

	39,6*										
	21	28	35	42	49	56	63	70	77	84	
30	27,5										30
32	26,5										32
34	25,5	23									34
36	25	22,5									36
38		22	19								38
40		21	18,5								40
44		18,5	17,5	15,8							44
48			16	15,2	13,5						48
52				13,7	13	10,8					52
56				12,4	11,5	10,4	8,8				56
60					10,5	9,6	8,3	6,8			60
64					9,5	8,6	7,7	6,4	4,8		64
68						7,7	6,8	5,9	4,5	3	68
72						7	6,1	5,2	4,3	2,8	72
76							5,5	4,7	3,9	2,7	76
80								4,2	3,4	2,6	80
84								3,8	3	2,2	84
88									2,6	1,9	88
92									2,3	1,5	92

*inkl 3,1 m Nadeladapter

LTM 1400



Teleskopkran 400 t



COLONIA
SPEZIALFAHRZEUGE

145



	50*								
 m	21	28	35	42	49	56	63	70	 m
36	15,8								36
38	15,5								38
40	15,2	13							40
44		12,5	10						44
48		12	9,7	8					48
52			9,4	7,7	6				52
56			9	7,4	5,7	4,4			56
60				7,2	5,4	4,2	3		60
64					5,2	4	2,9	2	64
68					5	3,8	2,8	1,9	68
72						3,6	2,7	1,8	72
76						3,5	2,6	1,7	76
80							2,5	1,6	80
84							2,4	1,6	84

*inkl 3,1 m Nadeladapter

Teleskopkran 400 t



